

AirKey Release Notes 2024-06-19

För att vi ska kunna erbjuda dig bästa möjliga service och en högvärdig produkt uppdateras AirKey-systemet med nya funktioner, och de befintliga funktionerna förbättras. I detta sammanhang tillhandahåller vi en ny version av AirKey-systemet.

Vad är nytt?

Från och med den 2024-06-19 kommer följande funktioner och förbättringar av AirKey-systemet att vara tillgängliga:

AirKey-onlineadministration

- "Send a Key" fungerar nu antingen via SMS eller e-post.
- Bekräftelsekoden för inloggning via tvåfaktorsautentisering (2FA) kan skickas via SMS eller e-post.
- AirKey uppfyller nu kraven i EU:s dataakt. Nu finns det möjlighet att kontinuerligt läsa av alla egna data i realtid via AirKey Cloud Interface (API).
- E-postmeddelanden kan skickas till administratörer för byten av smarttelefoner som måste bekräftas.
- Optimerad prestanda
- Allmänna förbättringar och åtgärdande av fel

AirKey-app 3.1.0 för Android

- Optimerad prestanda
- Allmänna förbättringar och åtgärdande av fel

AirKey-app 1.19.0 (172) för iOS

- Optimerad prestanda
- Allmänna förbättringar och åtgärdande av fel

Vad behöver jag för att kunna använda de nya funktionerna?

För att de beskrivna funktionerna ska kunna användas måste följande komponenter i AirKey-systemet uppdateras:

- **AirKey-app** för Android i Google Play Store
- **AirKey-app** för iOS i Apple App Store

AirKey-onlineadministration uppdateras automatiskt.

Vid användning av en kodningsstation som tillval ska du installera och starta om **kodningsstationsapplikationen** för att använda den senaste uppdateringen (<https://airkey.evva.com/smkrest/jnlp/newest-jar-file/>).

Ändringar gällande **AirKey Cloud Interface** hittar du i [API-dokumentationen](#) (på engelska).

AirKey-teamet hos EVVA önskar dig lycka till med de nya funktionerna och förbättringarna för AirKey!

AirKey Release Notes 2024-02-19

För att vi ska kunna erbjuda dig bästa möjliga service och en högvärdig produkt uppdateras AirKey-systemet med nya funktioner, och de befintliga funktionerna förbättras. I detta sammanhang tillhandahåller vi en ny version av AirKey-systemet.

Vad är nytt?

Från och med den 2024-02-19 kommer följande funktioner och förbättringar av AirKey-systemet att vara tillgängliga:

Firmware 6.20 för Bluetooth-vägläsare

- Allmänna förbättringar och åtgärdande av fel

Vad behöver jag för att kunna använda de nya funktionerna?

För att de beskrivna funktionerna ska kunna användas måste följande komponenter i AirKey-systemet uppdateras:

- **Firmware** för Bluetooth-vägläsare

AirKey-teamet hos EVVA önskar dig lycka till med de nya funktionerna och förbättringarna för AirKey!

AirKey Release Notes 2023-10-20

För att vi ska kunna erbjuda dig bästa möjliga service och en högvärdig produkt uppdateras AirKey-systemet med nya funktioner, och de befintliga funktionerna förbättras. I detta sammanhang tillhandahåller vi en ny version av AirKey-systemet.

Vad är nytt?

Från och med den 2023-10-20 kommer följande funktioner och förbättringar av AirKey-systemet att vara tillgängliga:

AirKey-onlineadministration

- Flyttar till ett nytt datacenter med ISO 27001-certifiering
- Ökad säkerhet och kryptering (från ECDSA-224 till ECDSA-256)
- Förbättring av prestanda i AirKey-systemet genom aktiv/aktiv-konfiguration
- Snabbare laddningstider och snabbare export av data
- Visning av antalet personer, smarttelefoner etc. på startsidan för AirKey-onlineadministration
- Loggar visas som standard endast för en månad. Genom att välja en annan tidsperiod (max 1 år) kan även äldre loggar visas.
- Förenklat byte av kort / taggar: AirKey-behörigheter och inställningar för ett gammalt kort / tagg överförs till ett nytt kort / tagg.
- Funktionen "Uppdatering efter en upplåsning via Bluetooth med en smarttelefon" kan avaktiveras helt. Detta alternativ behövs för speciella fall där anslutningsavbrott kan uppstå oftare (t.ex. vid aktivering av en låskomponent från bilen).
- Optimerad blacklist: rensar sig själv när behörigheter för låskomponenter har löpt ut.
- Inställningar av låskomponenter kan nu även göras via API. Mer information finns i [API-dokumentationen](#) (på engelska).
- I nya låssystem kan endast låskomponenter med aktuell firmware (med Java Card Applet 8.5+) läggas till.
- PDF-dokument (överlämningsbekräftelse och lista över underhållsuppgifter): Översättningarna har förbättrats.
- Kontextmeny för kodningsstationsapplikationen: Översättningarna har förbättrats.
- Förberedelser för ny elektronikmaskinvara för cylinder och väggläsare med EAL6+-certifierat Secure Element (SmartXM3)
- Förberedelser för en ny elektronikmodul för Bluetooth-cylindrar
- Allmänna förbättringar och åtgärdande av fel

AirKey-app 3.0.0 för Android

- Högre säkerhetskrav: En maskinvarusäkerhetsmodul i smarttelefonen är nu en förutsättning för att den aktuella AirKey-appen ska kunna installeras.
- Stöd för Deep Links för enklare integration med andra appar: Länken <https://airkey.evva.com/view/componentslist> öppnar direkt listan över Bluetooth-låskomponenter inom räckvidd.
- Visning av varningen "batteri tomt" efter upplåsning av en cylinder

- Det finns inte längre något stöd Android 7.x och tidigare versioner. Befintliga installationer kommer att fungera tills vidare.
- Allmänna förbättringar och åtgärdande av fel

AirKey-app 1.18.0 (159) för iOS

- Stöd för Deep Links för enklare integration med andra appar: Länken <https://airkey.evva.com/view/componentslist> öppnar direkt listan över Bluetooth-låskomponenter inom räckvidd.
- Visning av varningen "batteri tomt" efter upplåsning av en cylinder
- I listan över underhållsuppgifter visas nu alla aktiva Bluetooth-låskomponenter inom räckvidd med en gul symbol. Bluetooth-låskomponenter som inte är aktiva visas med en grå symbol.
- Anpassningar och stöd för iOS 17.x
- Det finns inte längre något stöd iOS 13.x och tidigare versioner. Befintliga installationer kommer att fungera tills vidare.
- Allmänna förbättringar och åtgärdande av fel

Låskomponenter

- Ökad säkerhet och kryptering (från ECDSA-224 till ECDSA-256)
- Förberedelser för ny elektronikmaskinvara för cylinder och väggläsare med EAL6+-certifierat Secure Element (SmartXM3)
- Förberedelser för en ny elektronikmodul för Bluetooth-cylindrar
- Allmänna förbättringar och åtgärdande av fel

Vad behöver jag för att kunna använda de nya funktionerna?

För att de beskrivna funktionerna ska kunna användas måste följande komponenter i AirKey-systemet uppdateras:

- **AirKey-app** för Android i Google Play Store
- **AirKey-app** för iOS i Apple App Store
- **Firmware** för Bluetooth-cylindrar
- **Firmware** för Bluetooth-väggläsare

AirKey-onlineadministration uppdateras automatiskt.

Vid användning av en kodningsstation som tillval ska du installera och starta om **kodningsstationsapplikationen** för att använda den senaste uppdateringen (<https://airkey.evva.com/smkrest/jnlp/newest-jar-file/>).

Ändringar gällande **AirKey Cloud Interface** hittar du i [API-dokumentationen](#) (på engelska).

AirKey-teamet hos EVVA önskar dig lycka till med de nya funktionerna och förbättringarna för AirKey!

AirKey Release Notes 2023-06-21

För att vi ska kunna erbjuda dig bästa möjliga service och en högvärdig produkt uppdateras AirKey-systemet med nya funktioner, och de befintliga funktionerna förbättras. I detta sammanhang tillhandahåller vi en ny version av AirKey-systemet.

Vad är nytt?

Från och med den 2023-06-21 kommer följande funktioner och förbättringar av AirKey-systemet att vara tillgängliga:

Firmware 5.92 för Bluetooth-vägläsare

- Åtgärdat ett fel där Bluetooth-vägläsare slutade svara i sällsynta fall.

Vad behöver jag för att kunna använda de nya funktionerna?

För att de beskrivna funktionerna ska kunna användas måste följande komponenter i AirKey-systemet uppdateras:

- **Firmware** för Bluetooth-vägläsare

AirKey-teamet hos EVVA önskar dig lycka till med de nya funktionerna och förbättringarna för AirKey!

AirKey Release Notes 2023-04-24

För att vi ska kunna erbjuda dig bästa möjliga service och en högvärdig produkt uppdateras AirKey-systemet med nya funktioner, och de befintliga funktionerna förbättras. I detta sammanhang tillhandahåller vi en ny version av AirKey-systemet.

Vad är nytt?

Från och med den 2023-04-24 kommer följande funktioner och förbättringar av AirKey-systemet att vara tillgängliga:

Firmware 6.0 för Bluetooth-cylinder

- Stöd för framtida elektroniska komponenter
- Allmänna förbättringar och åtgärdande av fel

Vad behöver jag för att kunna använda de nya funktionerna?

För att de beskrivna funktionerna ska kunna användas måste följande komponenter i AirKey-systemet uppdateras:

- **Firmware** för Bluetooth-cylindrar

AirKey-teamet hos EVVA önskar dig lycka till med de nya funktionerna och förbättringarna för AirKey!

AirKey Release Notes 2022-11-29

För att vi ska kunna erbjuda dig bästa möjliga service och en högvärdig produkt uppdateras AirKey-systemet med nya funktioner, och de befintliga funktionerna förbättras. I detta sammanhang tillhandahåller vi en ny version av AirKey-systemet.

Vad är nytt?

Från och med den 2022-12-09 kommer följande funktioner och förbättringar av AirKey-systemet att vara tillgängliga:

AirKey-app 2.8.3 för Android

- Observera! Tisdagen den 2022.12.09 uppdateras servercertifikatet. Anslutningar mellan AirKey-app och AirKey-servern är bara möjliga med den senaste app-versionen. Uppdatera din AirKey-app i tid. Upplåsning av dörrar är fortfarande möjligt med tidigare versioner av AirKey-appen.
- Allmänna förbättringar och åtgärdande av fel

AirKey-onlineadministration

- Observera! Tisdagen den 2022.12.09 uppdateras servercertifikatet. Uppdateringar av AirKey-komponenter (tillträdesmedier och låskomponenter) via kodningsstationen berörs också av certifikatuppdateringen. Ladda ner den senaste versionen av kodningsstationsapplikationen nu så att uppdateringar via kodningsstationen fortsätter att fungera: <https://airkey.evva.com/smkrest/jnlp/newest-jar-file/>.

Vad behöver jag för att kunna använda de nya funktionerna?

För att de beskrivna funktionerna ska kunna användas måste följande komponenter i AirKey-systemet uppdateras:

- **AirKey-app** för Android i Google Play Store

Vid användning av en kodningsstation som tillval ska du installera och starta om **kodningsstationsapplikationen** för att använda den senaste uppdateringen.

AirKey-teamet hos EVVA önskar dig lycka till med de nya funktionerna och förbättringarna för AirKey!

AirKey Release Notes 2022-09-13

För att vi ska kunna erbjuda dig bästa möjliga service och en högvärdig produkt uppdateras AirKey-systemet med nya funktioner, och de befintliga funktionerna förbättras. I detta sammanhang tillhandahåller vi en ny version av AirKey-systemet.

Vad är nytt?

Från och med den 2022-09-13 kommer följande funktioner och förbättringar av AirKey-systemet att vara tillgängliga:

AirKey-onlineadministration

- Enkelt byte av smarttelefon: Behörigheter och inställningar för AirKey i den gamla smarttelefonen överförs automatiskt till en ny smarttelefon.
- Ny roll "underadministratör": Underadministratörer kan hantera medier och behörigheter endast för utvalda områden och låskomponenter. Därmed kan större låssystem delas in i mindre administrationsenheter.
- Hands-free-läge kan avaktiveras vid låskomponenter: Systemadministratören kan avaktivera Hands-free-läget för utvalda dörrar (t.ex. valv, garageport etc.).
- Fyra ögon-principen kan aktiveras för visning av loggar: Visning av dataskyddsrelevanta loggar måste bekräftas av en andra systemadministratör.
- Texten för "Send a Key"-sms kan definieras fritt (max. 150 tecken). Dessutom innehåller standardtexten nu även namnet på låssystemet.
- PDF-listan över AirKey-underhållsuppgifter innehåller nu kunduppgifter och låskomponenternas position om detta har angetts.
- RS485-gränssnitt kan aktiveras vid Bluetooth-väggsläsare: Loggposten för det senaste godkända tillträdet kan vidarebefordras till ett externt system via RS485-gränssnittet (användningsexempel: hissens styrsystem, tidsregistrering, skåp etc.). Mer information finns i [API-dokumentationen](#) (på engelska).
- Kodningsstationsapplikation: fältet "lockingSystemId" för ett tillträdesmedium som ligger på kodningsstationen kan vidarebefordras till ett externt system via en parameter (användningsexempel: automatisk incheckning, visning av personuppgifter etc.). Mer information finns även i [API-dokumentationen](#) samt i hjälpen för kodningsstationsapplikationen (`java -jar web-start-container-customer-<version>.jar -h`).
- Allmänna förbättringar och åtgärdande av fel

AirKey-app 2.8.2 för Android

- Ny funktion "Byt smarttelefon": Med denna funktion kan behörigheter och inställningar för AirKey överföras från din gamla smarttelefon till en ny smarttelefon med hjälp av en QR-kod. Beroende på systeminställningen sker byte automatiskt eller måste bekräftas av en systemadministratör. Kontakta AirKey-systemadministratören om du inte längre har åtkomst till din gamla smarttelefon.
- Det finns inte längre något stöd Android 6.x och tidigare versioner. Befintliga installationer kommer att fungera tills vidare.
- Allmänna förbättringar och åtgärdande av fel

AirKey-app 1.16.0 (140) för iOS

- Ny funktion "Byt smarttelefon": Med denna funktion kan behörigheter och inställningar för AirKey överföras från din gamla smarttelefon till en ny smarttelefon med hjälp av en QR-kod. Beroende på systeminställningen sker byte automatiskt eller måste bekräftas av en systemadministratör. Kontakta AirKey-systemadministratören om du inte längre har åtkomst till din gamla smarttelefon.
- Det finns inte längre något stöd iOS 12.x och tidigare versioner. Befintliga installationer kommer att fungera tills vidare.
- Allmänna förbättringar och åtgärdande av fel

Låskomponenter

- Bluetooth-väggläsare kan vidarebefordra loggposten för det senaste godkända tillträdet till ett externt system via RS485-gränssnittet (användningsexempel: hissens styrsystem, tidsregistrering, skåp etc.).
- Allmänna förbättringar och åtgärdande av fel

Vad behöver jag för att kunna använda nya funktionerna?

För att de beskrivna funktionerna ska kunna användas måste följande komponenter i AirKey-systemet uppdateras:

- **AirKey-app** för Android i Google Play Store
- **AirKey-app** för iOS i Apple App Store
- **Firmware** för Bluetooth-väggläsare

AirKey-onlineadministration uppdateras automatiskt.

Vid användning av en kodningsstation som tillval ska du installera och starta om **kodningsstationsapplikationen** för att använda den senaste uppdateringen.

Ändringar gällande **AirKey Cloud Interface** hittar du i [API-dokumentationen](#) (på engelska).

AirKey-teamet hos EVVA önskar dig lycka till med de nya funktionerna och förbättringarna för AirKey!

AirKey Release Notes 2022-03-07

För att vi ska kunna erbjuda dig bästa möjliga service och en högvärdig produkt uppdateras AirKey-systemet med nya funktioner, och de befintliga funktionerna förbättras. I detta sammanhang tillhandahåller vi en ny version av AirKey-systemet.

Vad är nytt?

Från och med det datum som anges i onlineadministrationens underhållsfönster innehåller den nya versionen av AirKey följande funktioner och förbättringar:

AirKey-onlineadministration

- Allmänna förbättringar och åtgärdande av fel
- Förberedelser för nya SmartMX3-tillträdesmedier (med microchippet NXP Desfire EV2-J, JCOP 4 MF3P82S0A6/0ZA21D)
- När kodningsstationsapplikationen startas via kommandoraden kan en självdefinierad port och önskad kodningsstation väljas. Detta gör det möjligt att använda flera kodningsstationsapplikationer parallellt på en dator.

AirKey-app 2.6.0 för Android

- Allmänna förbättringar och åtgärdande av fel
- Förberedelser för nya SmartMX3-tillträdesmedier

AirKey-app 1.12.0 (121) för iOS

- Allmänna förbättringar och åtgärdande av fel
- Förberedelser för nya SmartMX3-tillträdesmedier
- Anpassningar för iOS 15
- Support för iOS 11.x och tidigare versioner har upphört. Befintliga installationer kommer att fungera tills vidare.

Låskomponenter

- Allmänna förbättringar och åtgärdande av fel

Tillträdesmedier

- Förberedelser för nya SmartMX3-tillträdesmedier

Vad behöver jag för att kunna använda de nya funktionerna?

För att de beskrivna funktionerna ska kunna användas måste följande komponenter i AirKey-systemet uppdateras:

- **AirKey-app** för Android i Google Play Store
- **AirKey-app** för iOS i Apple App Store
- **Firmware** för Bluetooth-cylindrar och Bluetooth-vägggläsare
- **Keyring**-version för tillträdesmedier

AirKey-onlineadministration uppdateras automatiskt.

Vid användning av en kodningsstation ska du uppdatera och starta om **kodningsstations-applikationen** för att använda den senaste uppdateringen.

Ändringar gällande **AirKey Cloud Interface** hittar du i [API-dokumentationen](#) (på engelska).

AirKey-teamet hos EVVA önskar dig lycka till med de nya funktionerna och förbättringarna för AirKey!

AirKey Release Notes 2021-12-20

För att vi ska kunna erbjuda dig bästa möjliga service och en högvärdig produkt uppdateras AirKey-systemet med nya funktioner, och de befintliga funktionerna förbättras. I detta sammanhang tillhandahåller vi en ny version av AirKey-systemet.

Vad är nytt?

AirKey-onlineadministration

- Log4Shell bugg (CVE-2021-44228) i Java-modulen Log4j: AirKey kontrollerades redan söndagen, den 12 december 2021. Endast AirKey Cloud Interface (API) använde en version av Log4j som innehöll detta fel. Problemet åtgärdades samma dag, vilket återställde AirKeys säkerhet.
- Som en avancerad säkerhetsåtgärd har alla programvarukomponenter nu uppdaterats till den senaste Log4j-versionen.

Vad behöver jag för att kunna använda de nya funktionerna?

AirKey-onlineadministration har uppdateras automatiskt.

Vid användning av en kodningsstation ska du uppdatera och starta om **kodningsstations-applikationen** för att använda den senaste uppdateringen.

Ändringar gällande **AirKey Cloud Interface** hittar du i [API-dokumentationen](#) (på engelska).

AirKey-teamet hos EVVA önskar dig lycka till med de nya funktionerna och förbättringarna för AirKey!

AirKey Release Notes 2021-07-06

För att vi ska kunna erbjuda dig bästa möjliga service och en högvärdig produkt uppdateras AirKey-systemet med nya funktioner, och de befintliga funktionerna förbättras. I detta sammanhang tillhandahåller vi en ny version av AirKey-systemet.

Vad är nytt?

Firmware 5.6 för Bluetooth-cylinder

- Förbättrad batterilivslängd vid låga temperaturer
- Åtgärdande av ett fel som innebar att Bluetooth i sällsynta fall kunde förbli aktivt efter en öppning
- Allmänna förbättringar och åtgärdande av fel

Vad behöver jag för att kunna använda de nya funktionerna?

För att de beskrivna funktionerna ska kunna användas måste följande komponenter i AirKey-systemet uppdateras:

- **Firmware** för Bluetooth-cylindrar

AirKey-teamet hos EVVA önskar dig lycka till med de nya funktionerna och förbättringarna för AirKey!

AirKey Release Notes 2020-12-20

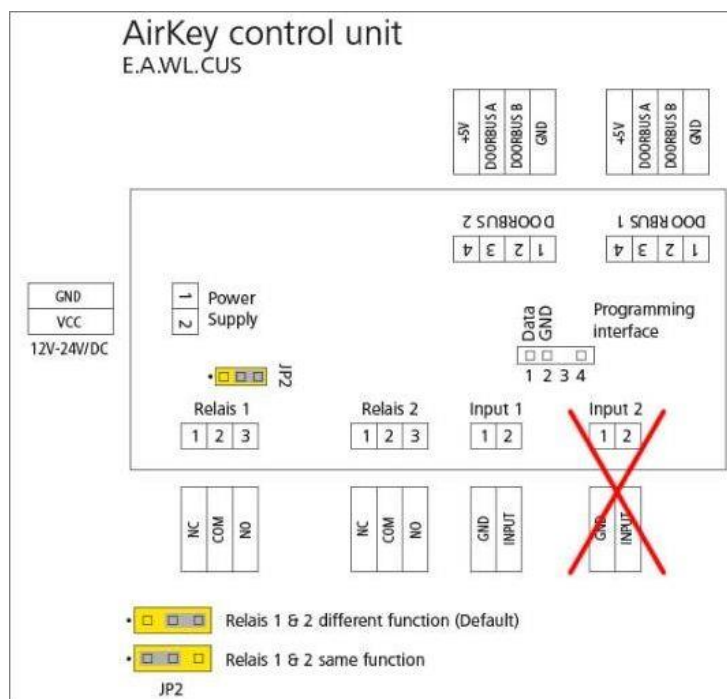
För att vi ska kunna erbjuda dig bästa möjliga service och en högvärdig produkt uppdateras AirKey-systemet med nya funktioner, och de befintliga funktionerna förbättras. I detta sammanhang tillhandahåller vi en ny version av AirKey-systemet.

Vad är nytt?

Från och med det datum som anges i onlineadministrationens underhållsfönster innehåller den nya versionen av AirKey följande funktioner och förbättringar:

Firmware 5.4 för AirKey-väggsläsare

- Eliminering av sporadiskt funktionellt problem vid strömsättning av kontrollboxen (reläet aktiveras kort)
- Ingång 2 (Input 2), om sådan finns, är nu avaktiverad. Om en öppnarknapp används, se till att den är ansluten till ingång 1 (Input 1).



- Allmänna förbättringar och åtgärdande av fel

Vad behöver jag för att kunna använda de nya funktionerna?

För att de beskrivna funktionerna ska kunna användas måste följande komponenter i AirKey-systemet uppdateras:

- **Firmware** för AirKey-väggsläsare

AirKey-teamet hos EVVA önskar dig lycka till med de nya funktionerna och förbättringarna för AirKey!

AirKey Release Notes 2020-05-13

För att vi ska kunna erbjuda dig bästa möjliga service och en högvärdig produkt uppdateras AirKey-systemet med nya funktioner, och de befintliga funktionerna förbättras. I detta sammanhang tillhandahåller vi en ny version av AirKey-systemet.

Vad är nytt?

Från och med det datum som anges i onlineadministrationens underhållsfönster innehåller den nya versionen av AirKey följande funktioner och förbättringar:

Låskomponenter

- Förbättring av programvaruuppdateringar för låskomponenter med programvaruversion 3.28 eller lägre
- Allmänna förbättringar och åtgärdande av fel

Vad behöver jag för att kunna använda de nya funktionerna?

För att de beskrivna funktionerna ska kunna användas måste följande komponenter i AirKey-systemet uppdateras:

- **Firmware** för AirKey-väggläsare och AirKey-cylindrar

AirKey-teamet hos EVVA önskar dig lycka till med de nya funktionerna och förbättringarna för AirKey!

AirKey Release Notes 2020-02-27

För att vi ska kunna erbjuda dig bästa möjliga service och en högvärdig produkt uppdateras AirKey-systemet med nya funktioner, och de befintliga funktionerna förbättras. I detta sammanhang tillhandahåller vi en ny version av AirKey-systemet.

Vad är nytt?

Från och med det datum som anges i onlineadministrationens underhållsfönster innehåller den nya versionen av AirKey följande funktioner och förbättringar:

AirKey-onlineadministration

- Allmänna förbättringar och åtgärdande av fel

AirKey-app 2.5.1 för Android

- Ytterligare förbättringar för Android 10
- Optimerad batteriförbrukning när funktionerna "Hands-free-läge" och "Lås upp från meddelanden" är avaktiverade
- Allmänna förbättringar och åtgärdande av fel

Vad behöver jag för att kunna använda de nya funktionerna?

För att de beskrivna funktionerna ska kunna användas måste följande komponenter i AirKey-systemet uppdateras:

- **AirKey-app** för Android i Google Play Store

AirKey-onlineadministration uppdateras automatiskt.

Vid användning av en kodningsstation ska du uppdatera och starta om **kodningsstations-applikationen** för att använda den senaste uppdateringen.

Ändringar gällande **AirKey Cloud Interface** hittar du i [API-dokumentationen](#) (på engelska).

AirKey-teamet hos EVVA önskar dig lycka till med de nya funktionerna och förbättringarna för AirKey!

AirKey Release Notes 2019-12-03

För att vi ska kunna erbjuda dig bästa möjliga service och en högvärdig produkt uppdateras AirKey-systemet med nya funktioner, och de befintliga funktionerna förbättras. I detta sammanhang tillhandahåller vi en ny version av AirKey-systemet.

Vad är nytt?

Med 2019-12-03 har du en förbättrad Android-appversion för AirKey tillgänglig. Följande nya funktioner och förbättringar omfattas av den nya versionen:

AirKey-app 2.4.6 för Android

- "Send a Key" funktionen har förenklats
- Uppdateringar för Android 10
- Diverse uppdateringar och förbättringar

Vad behöver jag för att kunna använda de nya funktionerna?

För att de beskrivna funktionerna ska kunna användas måste följande komponenter i AirKey-systemet uppdateras:

- **AirKey-app** för Android i Google Play Store

AirKey-teamet hos EVVA önskar dig lycka till med de nya funktionerna och förbättringarna för AirKey!

AirKey Release Notes 2019-10-31

För att vi ska kunna erbjuda dig bästa möjliga service och en högvärdig produkt uppdateras AirKey-systemet med nya funktioner, och de befintliga funktionerna förbättras. I detta sammanhang tillhandahåller vi en ny version av AirKey-systemet.

Vad är nytt?

Från och med det datum som anges i onlineadministrationens underhållsfönster innehåller den nya versionen av AirKey följande funktioner och förbättringar:

AirKey-onlineadministration

- Administratören kan aktivera i AirKey-onlineadministrationen om en mobil kan användas för att aktivera enheter även om skärmlåset är aktivt.
- Uppdatering efter varje aktivering: Enheter uppdateras automatiskt efter varje Bluetooth-aktivering, under förutsättning att mobilen har en internetanslutning. Dettasker minst var sjätte timme 6 eller (inställbart) efter varje Bluetooth-aktivering. På så sätt uppdateras följande uppgifter i ditt system i samband med aktivering av enhet med mobilen:
 - Blacklist
 - Tidszon
 - Tid
 - Loggposter
- Diverse uppdateringar och förbättringar

AirKey-app 2.4.0 för Android

- Registreringen vid mottagandet "Send a Key" har förenklats i appen
- Aktiverings funktionen har optimerats
- **Foreground Service:** Det går ännu snabbare och stabilare att aktivera medhandsfree eller från puchmeddelanden
- Stöd för **uppdatering efter aktivering**
- Diverse uppdateringar och förbättringar

AirKey-app 1.9.0 (91) för iOS

- Registreringen vid mottagandet "Send a Key" har förenklats i appen
- Aktiverings funktionen har optimerats
- **Stöd för iOS NFC:** NFC aktiverar AirKey-appen och möjliggör Bluetooth-aktiveringar (från iPhone XR, iPhone XS, iPhone XS Max)
- Stöd för **uppdatering efter aktivering**
- Diverse uppdateringar och förbättringar

Låskomponenter

- Stöd för iOS NFC (endast Bluetooth)
- Ny funktion: **Uppdatering efter aktivering** (endast Bluetooth)
- Optimering av energiförbrukningen och indikering av tomt batteri
- Diverse uppdateringar och förbättringar

Vad behöver jag för att kunna använda de nya funktionerna?

För att de funktioner som beskrivs i Release Notes ska kunna användas måste alla komponenter i AirKey-systemet uppdateras.

Den nya versionen av AirKey innehåller följande:

- en ny AirKey-app för Android och iOS (finns i respektive appbutik)
- en ny firmware för AirKey-väggläsare och AirKey-cylindrar

Samtliga funktioner finns tillgängliga som uppdateringar.

Vid användning av en kodningsstation ska du uppdatera och starta om **kodningsstations-applikationen** för att använda den senaste uppdateringen.

AirKey-teamet hos EVVA önskar dig lycka till med de nya funktionerna och förbättringarna för AirKey!

AirKey Release Notes 2019-08-22

För att vi ska kunna erbjuda dig bästa möjliga service och en högvärdig produkt uppdateras AirKey-systemet med nya funktioner, och de befintliga funktionerna förbättras. I detta sammanhang tillhandahåller vi en ny version av AirKey-systemet.

Vad är nytt?

Från och med det datum som anges i underhållsfönstret omfattar den nya versionen av AirKey följande funktioner och förbättringar:

AirKey-onlineadministration

- AirKey Cloud Interface – gränssnitt (API) för externa system
- Diverse felåtgärder och stabiliseringar

Vad behöver jag för att kunna använda de nya funktionerna?

AirKey-onlineadministration uppdateras automatiskt.

För aktivering av **AirKey Cloud Interface** behövs KeyCredits. Använd ditt befintliga tillgodo av KeyCredits eller respektive skrapkort **KeyCredits AirKey Cloud Interface**.

Mer information om AirKey Cloud Interface får du från din EVVA-partner resp. hittar du i systemhandboken (<https://www.evva.com/sv/airkey/systemmanual/>) och i AirKey Cloud Interface-dokumentationen (<https://integration.api.airkey.evva.com/docs/>).

Om du använder en kodningsstation, installera och starta om **kodningsstationsprogrammet**.

AirKey-teamet hos EVVA önskar dig lycka till med de nya funktionerna och förbättringarna för AirKey!

AirKey Release Notes 2019-07-19

För att vi ska kunna erbjuda dig bästa möjliga service och en högvärdig produkt uppdateras AirKey-systemet med nya funktioner, och de befintliga funktionerna förbättras. I detta sammanhang tillhandahåller vi en ny version av AirKey-systemet.

Vad är nytt?

Från och med det datum som anges i underhållsfönstret omfattar den nya versionen av AirKey följande funktioner och förbättringar:

App för iOS

- På grund av ett fel i iOS-operativsystemet registrerades inte några smartphones efter uppdateringen till 1.8.0. Den här versionen löser problemet för en uppdatering från en version <1.8.0.

AirKey Release Notes 2019-07-10

För att vi ska kunna erbjuda dig bästa möjliga service och en högvärdig produkt uppdateras AirKey-systemet med nya funktioner, och de befintliga funktionerna förbättras. I detta sammanhang tillhandahåller vi en ny version av AirKey-systemet.

Vad är nytt?

Från och med det datum som anges i underhållsfönstret omfattar den nya versionen av AirKey följande funktioner och förbättringar:

AirKey-onlineadministration

- Tvåfaktorsautentisering (2FA) för inloggning kan aktiveras valfritt
- Automatisk uppdatering av AirKey-appens uppgifter på smarttelefonen efter en låsning kan aktiveras valfritt
- Misslyckade inloggningsförsök loggas
- Diverse felåtgärder och stabiliseringar

AirKey-app för Android

- Uppdateringsintervall förkortat från 24 till 12 timmar (var tolfte timme försöker systemet automatiskt uppdatera AirKey-appens uppgifter på smarttelefonen)
- Diverse felåtgärder och stabiliseringar

AirKey-app för iOS

- Uppdateringsintervall förkortat från 24 till 12 timmar (var tolfte timme försöker systemet automatiskt uppdatera AirKey-appens uppgifter på smarttelefonen)
- Diverse felåtgärder och stabiliseringar

Vad behöver jag för att kunna använda de nya funktionerna?

För att de beskrivna funktionerna ska kunna användas måste följande komponenter i AirKey-systemet uppdateras:

- **AirKey-app** för Android i Google Play Store
- **AirKey-app** för iOS i Apple App Store

AirKey-onlineadministration uppdateras automatiskt.

Om du använder en kodningsstation, installera och starta om **kodningsstationsprogrammet**.

AirKey-teamet hos EVVA önskar dig lycka till med de nya funktionerna och förbättringarna för AirKey!

AirKey Release Notes 2018-12-06

För att vi ska kunna erbjuda dig bästa möjliga service och en högvärdig produkt uppdateras AirKey-systemet med nya funktioner, och de befintliga funktionerna förbättras. I detta sammanhang tillhandahåller vi en ny version av AirKey-systemet.

Vad är nytt?

Från och med det datum som anges i underhållsfönstret omfattar den nya versionen av AirKey följande funktioner och förbättringar:

AirKey-onlineadministration

- Antalet samtidiga frigivningar för låskomponenter har ökats från 100 till 250.
- Möjlighet att använda kodstation utan AirKey-onlineadministration och GUI:
<https://airkey.evva.com/smkrest/jnlp/newest-jar-file>
 - Beskrivningsexempel:
`java -jar smk-web-start-container-11.10.5-production.jar --help`
- Ökad leveranssäkerhet av SMS via Send a Key
- Support för Java Browser-appen har upphört. Kodstationen kan användas som vanligt via kodstationsapplikationen.
- Diverse felåtgärder och stabiliseringar

AirKey-app för Android

- Anpassningar och stöd för Android 9
- Förbättrad kompatibilitet för nya smarttelefoner
- Support för Android 4.x och tidigare versioner har upphört. Befintliga installationer kommer att fungera tills vidare.
- Diverse felåtgärder och stabiliseringar

AirKey-app för iOS

- Anpassningar och stöd för iOS 12
- Förbättrad kompatibilitet för nya smarttelefoner
- Grafiska anpassningar till iPhone X (Notch)
- Diverse felåtgärder och stabiliseringar

Låskomponenter

- Antalet samtidiga frigivningar för låskomponenter har ökats från 100 till 250.
- Förbättrad handsfreefunktion hos Bluetooth-vägläsare om smarttelefonen inte lämnar handsfreens räckviddsområde
- Diverse felåtgärder och stabiliseringar

Vad behöver jag för att kunna använda de nya funktionerna?

För att de funktioner som beskrivs i Release Notes ska kunna användas måste alla komponenter i AirKey-systemet uppdateras. Bluetooth-funktioner kan endast användas på de nya Bluetooth-låskomponenterna.

Den nya versionen av AirKey omfattar följande:

- en ny AirKey-app för Android och iOS (finns i respektive appbutik)
- en ny programvara för AirKey-vägggläsare och AirKey-cylindrar
- en ny Keyring-version för kort,tagg-kombinycklar

Samtliga funktioner finns tillgängliga som uppdateringar.

AirKey-onlineadministration uppdateras automatiskt.

AirKey Release Notes 2018-09-24

För att vi ska kunna erbjuda dig bästa möjliga service och en högvärdig produkt uppdateras AirKey-systemet med nya funktioner, och de befintliga funktionerna förbättras. I detta sammanhang tillhandahåller vi en ny version av AirKey-systemet.

2018-09-24 är ett förbättrat programvarupaket 4.84 (vred 4.84 / elektronikmodul 4.84 / JC-applet 6.48) för Bluetooth-cylindrar.

Följande nya funktioner och förbättringar omfattas av den nya versionen:

Programvara för AirKey BLE-cylindrar:

- Förbättring och optimering av aktiveringsegenskaperna
- Optimering av indikeringen av batteristatus
- Förberedelse för frigivning i mer än 100 anläggningar
- Diverse felåtgärder och stabiliseringar

AirKey Release Notes 2018-06-19

För att vi ska kunna erbjuda dig bästa möjliga service och en högvärdig produkt uppdateras AirKey-systemet med nya funktioner, och de befintliga funktionerna förbättras. I detta sammanhang tillhandahåller vi en ny version av AirKey-systemet.

AirKey-app för iOS

- Förbättring av felbehandlingen när dataanslutningarna är långsamma eller ostabila
- Åtgärdande av fel vid synkronisering av stora datamängder

AirKey Release Notes 2018-02-20

För att vi ska kunna erbjuda dig bästa möjliga service och en högvärdig produkt uppdateras AirKey-systemet med nya funktioner, och de befintliga funktionerna förbättras. I detta sammanhang tillhandahåller vi en ny version av AirKey-systemet.

Vad är nytt?

Från och med det datum som anges i underhållsfönstret omfattar den nya versionen av AirKey följande funktioner och förbättringar:

AirKey-onlineadministration

- Information om planerade underhållsuppgifter eller viktig information för administratörer kan åter tas emot per e-post.
- Diverse felåtgärder och stabiliseringar
- Observera: Från och med den 13 februari 2018 uppdateras servercertifikatet. Uppdateringar av AirKey-komponenter (medier och låskomponenter) via kodningsstationen berörs också av certifikatuppdateringen. Om du använder en kodningsstation ska du ladda om den lokala applikationen resp. appletprogrammet efter den 13 februari 2018, för att uppdateringar som genomförs via kodningsstationen ska fungera även i fortsättningen.

AirKey-app

- Information om kommande uppdateringar via push-meddelanden till tekniker med uppdateringsfunktion aktiverat.
- Uppdatering av buggfixar och stabiliseringar.
- Obs! Tisdagen den 13 februari 2018 uppdateras servercertifikatet. Anslutningar mellan AirKey-app och AirKey-servern är bara möjliga med den senaste app-versionen. Uppdatera din AirKey-app i tid. Aktivering av enheter är fortfarande möjligt med tidigare versioner av AirKey-appen.

Låskomponenter

- Optimering av batterihanteringen samt förlängning av batteriets livslängd när den manuella permanenta öppningen för låskomponenter är konfigurerad
- Diverse felåtgärder och stabiliseringar

Vad behöver jag för att kunna använda de nya funktionerna?

För att de funktioner som beskrivs i Release Notes ska kunna användas måste alla komponenter i AirKey-systemet uppdateras. Bluetooth-funktioner kan endast användas på de nya Bluetooth-låskomponenterna.

Den nya versionen av AirKey omfattar följande:

- En ny AirKey-app för Android och iOS (finns i butikerna från den 09 februari 2018).
- En ny programvara för AirKey-väggläsare och AirKey-cylindrar.

AirKey-onlineadministration uppdateras automatiskt.

Uppdateringen kan preliminärt genomföras den **20 februari 2018** från **kl. 16.00**. De nya versionerna av AirKey-appen för Android och iOS kommer att finnas tillgängliga redan tidigare. Mer information hittar du i AirKey-onlineadministration eller i AirKey-appen.

AirKey Release Notes 2018-02-09

För att vi ska kunna erbjuda dig bästa möjliga service och en högvärdig produkt uppdateras AirKey-systemet med nya funktioner, och de befintliga funktionerna förbättras. I detta sammanhang tillhandahåller vi en ny version av AirKey-systemet.

AirKey-app

- Information om kommande uppdateringar via push-meddelanden till tekniker med uppdateringsfunktion aktiverat.
- Uppdatering av buggfixar och stabiliseringar.
- Obs! Tisdagen den 13 februari 2018 uppdateras servercertifikatet. Anslutningar mellan AirKey-app och AirKey-servern är bara möjliga med den senaste app-versionen. Uppdatera din AirKey-app i tid. Aktivering av enheter är fortfarande möjligt med tidigare versioner av AirKey-appen.

AirKey Release Notes 2017-11-15

För att vi ska kunna erbjuda dig bästa möjliga service och en högvärdig produkt uppdateras AirKey-systemet med nya funktioner, och de befintliga funktionerna förbättras. I detta sammanhang tillhandahåller vi en ny version av AirKey-systemet.

Vad är nytt?

På det datum som meddelas i underhållsfönstret får du uppdateringen till det nya, flexibla och ultrasäkra AirKey-systemet!

AirKey stöder nu även iPhone med en egen iOS AirKey-app som kan laddas ned i Apple Appstore. Alla nya enheter som cylindrar, hänglås och väggläsare är vid sidan av NFC även utrustade med Bluetooth-teknik ! Med den nya Bluetooth-funktionen går det att använda det mobila operativsystemet iOS vid sidan av det etablerade Android-systemet.

Befintliga enheter utan Bluetooth stöder alla nya funktioner som inte står i direkt samband med Bluetooth, via NFC. Låssystemet kan enkelt uppdateras till Bluetooth genom att vredet resp. låsenheten byts ut. Närmare information kan fås från din EVVA-partner!

Vid sidan av Bluetooth och iOS Support har AirKey uppdaterats med fler intressanta funktioner.

Den uppdaterade versionen av AirKey omfattar följande nya funktioner och förbättringar:

AirKey-onlineadministration

- Ny användarvänligare startsida för bättre översikt och administrering av systemet.
- En virtuell guide "Wizzard" hjälper till att konfigurera systemet vid den första installationen.
- Den nya funktionen "Send a Key" underlättar registrering av smarttelefoner och tilldelning av behörigheter. Genom att skicka sms direkt från AirKey-onlineadministrationen.
 - Nya smarttelefoner kan nu registreras direkt med mottaget sms.
 - När nya eller ändrade behörigheter har skapats skickas de automatiskt till smarttelefonen.
- Genom att skicka ett meddelande om ändringarna uppdateras användaren om sina ändrade behörigheter.
- Geotagging - Adressuppgifter eller GPS-koordinater kan sparas för Air-Key enheterna.
 - Därigenom kan man enkelt lokalisera var enheten är installerad.
- Världstidszoner inkl. omställning mellan sommar- och vintertid har förkonfigurerats.
 - Tidszonerna kalibreras mot en officiell tidszonsdatabas.
- Helgdagar markeras i en separat helgdagskalender.
 - På helgdagar startas ingen automatisk permanent öppning.
 - Periodiska behörigheter har inget tillträde under helgdagar. Det förhindrar obehöriga tillträden.
- Standardvärden för konfiguration av enheterna kan sparas.
 - Nya enheter läggs till låssystemet i enlighet med standardvärdenas konfiguration, utan att systemet behöver uppdateras i efterhand.
- När man är inloggad går det snabbt och enkelt att ändra språk i en rullgardinsmeny.
 - Svenska har lagts till som nytt språk.
- Nya personer kan importeras snabbt via en CSV-fil.
 - Personer kan importeras upprepade gånger.
- Alla listvyer samt alla loggar och enhetsplaceringar kan exporteras.

- Det går att skriva ut överlämningsbekräftelser för ID-medier och smarttelefoner.
- Konfigurationen av inställningarna för en enhet har flyttats till en egen flik.
- Beteckning och extrainformation kan anpassas direkt i listan över enheter.
- Smarttelefoners telefonnummer behöver inte längre vara entydigt. Det underlättar byte av smarttelefoner. OBSERVERA! För funktionen "Send a Key" krävs telefonnumret.
- ID-medier och smarttelefoner kan lättare tas bort från systemet, även om dessa inte längre är tillgängliga.
- Förbättring av webbläsarens kompatibilitet med kodningsstationen.
 - Kodningsstationen kan anslutas antingen via en lokal applikation eller via en webbläsar-applet. Stödet för Java Browser Applet hos webbläsarleverantörerna blir allt mindre. Vi **rekommenderar** därför att du använder kodningsstationen med den lokala gratisapplikationen **Java Web Start**
 - **Ny funktion:** Kodningsstationen kan **utan inloggning i AirKey-onlineadministrationen** användas som **updater för medier och låskomponenter med den lokala applikationen**. På så sätt kan man lätt uppdatera medier vid tex. en receptionsdisk.
 - Förbättrad användning av kodningsstationen i kombination med **brandväggar** och i samband med begränsningar från internetleverantörernas sida. Kodningsstationen kommunicerar nu via port 443 istället för port 7070.
 - Med den lokala applikationen stöds för närvarande följande webbläsare och operativsystem:
 - Windows (Windows 7 och 10): **Chrome, Firefox, Internet Explorer** och **Edge**
 - MacOS (OS X 10): Chrome och Firefox
 - Linux (Ubuntu 14.04): Firefox
 - På vår hemsida finns en anvisning för installation av den lokala applikationen för kodningsstationen.
http://www.evva.com/fileadmin/files_all/Download/AirKey/Installationsanleitung/Installing_coding_stations.pdf
- E-postmeddelanden för administratörer kan konfigureras.
 - Administratörer får e-postmeddelanden för nya uppdateringar och viktig information, även om de inte är inloggade i AirKey-onlineadministrationen.

App

- Appen har fått en helt ny design.
- AirKey-appen är nu tillgänglig för Android OCH iOS.
- Appen har utökats med Bluetooth-funktioner.
 - Bluetooth-enheter inom räckvidd listas upp och kan spärras, uppdateras eller öppnas permanent.
 - När man närmar sig en Bluetooth-enhet, för vilken det finns en giltig behörighet, får man ett meddelande där man kan starta en blockering.
- Med den aktiveringsbara Hands-free-funktionen kan man blockera Bluetooth-enheter genom att närma sig dem.
- Få meddelanden om nya eller ändrade funktioner samt om uppdateringar som ska genomföras.
 - Om smarttelefonen är registrerad i mer än ett låssystem, kan man välja individuellt för vilket låssystem som man vill få meddelanden.
- Låsenheter kan enkelt ställas in i läget för permanent öppning med hjälp av smarttelefonen.
- Funktionen "Pull-to-refresh" ersätter synkroniseringsknappen på smarttelefonen.
 - Svep med fingret uppifrån och ned på displayen inom AirKey-appen för att synkronisera smarttelefonen.
- Med funktionen "koda medier" är det möjligt att uppdatera ID-medier via låsenheter.
 - Smarttelefonen ansluter sig till en låsenhet via Bluetooth och ID-mediet kan därefter uppdateras på denna låsenhet. Smarttelefonen behöver därmed inte vara utrustad med NFC-funktion.

- Fler låssystem kan läggas till med menypunkten "Inställningar".
- Svenska har lagts till som nytt språk.

ID-medier

- Låsenheter kan ställas in i läget för permanent öppning genom att ID-mediet visas upp två gånger i snabb följd.
- Låsenhetsbehörighet och områdesbehörighet är nu likvärdiga (tidigare: var låsenhetsbehörighet överordnad områdesbehörighet)

Låsenheter

- Väggläsare, hänglås och cylindrar har utökats med Bluetooth.
- Rör Bluetooth-cylindern för att starta kommunikationen och genomföra blockering.
- Väggläsare, hänglås och cylindrar kan ställas in på läget för permanent öppning automatiskt vid en viss tidpunkt eller manuellt via smarttelefon resp. ID-medium.
 - Permanenta öppningar som ställts in manuellt kan avslutas automatiskt vid en viss tidpunkt (halvautomatik).
- Den normala och utökade öppningstiden kan ställas in på mellan 1 och 250 sekunder per låsenhet.
- Byt ut befintliga vred eller låsenheter med NFC med de nya vreden och låsenheterna med Bluetooth! Närmare information kan fås från din EVVA-partner!

Vad behöver jag för att kunna använda de nya funktionerna?

För att de funktioner som beskrivs i Release Notes ska kunna användas måste alla komponenter i AirKey-systemet uppdateras. Bluetooth-funktioner kan endast användas på de nya Bluetooth-låsenheterna.

Den nya versionen av AirKey omfattar:

- en ny AirKey-app för Android och iOS
- en ny programvara för AirKey-väggläsare och AirKey-cylindrar
- en ny Keyring-version för ID-medier

AirKey-onlineadministration uppdateras automatiskt.

Uppdatering till AirKey 2.2 kan preliminärt genomföras den **2017-11-15**. Mer information om detta finns i AirKey-onlineadministrationen för AirKey.

AirKey-teamet hos EVVA önskar dig lycka till med de nya funktionerna och förbättringarna för AirKey!