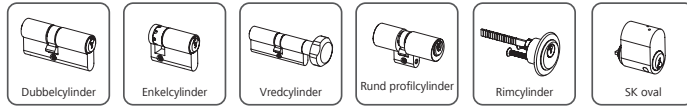


# Installations- och bruksanvisning

För dubbelcylindrar, enkelcylindrar, rimcylindrar och vredcylindrar med Euro-profil, rund profil och SK oval



## 1. Allmänna anvisningar

- Enligt produktansvarslagen, som reglerar tillverkarens ansvar för sina produkter, måste informationen om låscylindrar nedan följas och vidarebefordras till användarna. Om detta inte följs fransäger sig EVVA allt ansvar.
- Låscylindrar omfattas av låsstandarden DIN 18252 (utom korta cylindrar med 6 stift (28/31, 28/36)/den österrikiska standarden ÖNORM B5356. Tekniska begrepp avseende låscylindrar och låssystem beskrivs eller illustreras i EN 1303, DIN 18252 (utom korta cylindrar med 6 stift (28/31, 28/36)) och ÖNORM B5356, såvida de inte förklaras i EVVA:s produktkatalog.
- Låscylindrar kan endast installeras i lås, beslag eller liknande enheter utan förbehåll om de överensstämmer med dessa måttstandarder och om dessa lås, beslag och liknande enheter är uttryckligen avsedda för installation av låscylindrar som överensstämmer med dessa standarder.
- I övriga fall måste tillverkare, återförsäljare och användare av sådana lås, beslag eller liknande enheter säkerställa att den låscylinder som de väljer lämpar sig för installation och för det avsedda användningsområdet. Följ gällande föreskrifter.
- Genomför inga ändringar på låscylindrar eftersom det leda till felfunktion. Om du genomför ändringar kan det leda till att produktgarantin och separat överenskomna garantier upphör att gälla.
- En låscylinder med två låssidor (dubbelcylinder) kan inte aktiveras om en nyckel redan är instucken på motsatt sida. Om det enligt gällande föreskrifter av säkerhetsskäl måste gå att aktivera en låscylinder även om det finns en nyckel på motsatt sida, kan man använda låscylindrar med så kallad mekanisk överride.
- Vi rekommenderar att låscylindrar installeras endast av utbildad personal. Låscylindrar och nycklar utgör en funktionsenhet. EVVA:s produktansvar omfattar endast originalprodukter från EVVA.
- Arkitekter och konsulter är skyldiga att begära all nödvändig produktinformation från EVVA och att ta hänsyn till alla uppgifter för att uppfylla kraven gällande information och anvisningar i produktansvarslagen. Specialiserade återförsäljare och installatörer är skyldiga att följ installations- och bruksanvisningen från EVVA och, om tillämpligt, vidarebefordra den till slutkunderna.
- Om utrymningslås används måste installatören kontrollera vilken typ av låscylinder som är lämplig.
- För cylindrar med nödfunktion kan en våldsamt blockering av vredet leda till hög friktionskraft vid kammen och kopplingen och därmed kan högre motstånd behöva övervinnas när man sätter in nyckeln. Dessa cylindrar bär en särskild märkning på nyckelsidan.
- Följ alltid instruktionerna i installations- och bruksanvisningen!



## 2. Beskrivning

Med en EVVA låscylinder avses i detta dokument en komponent som ofta används i byggnader och förbereds för installation av låscylindrar. Andra typer av låscylindrar ska hanteras på samma sätt. En låscylinder tilldelas minst en nyckel. Låscylinder och nyckel utgör en funktionsenhet. EVVA:s produktansvar omfattar endast våra egna originalprodukter.

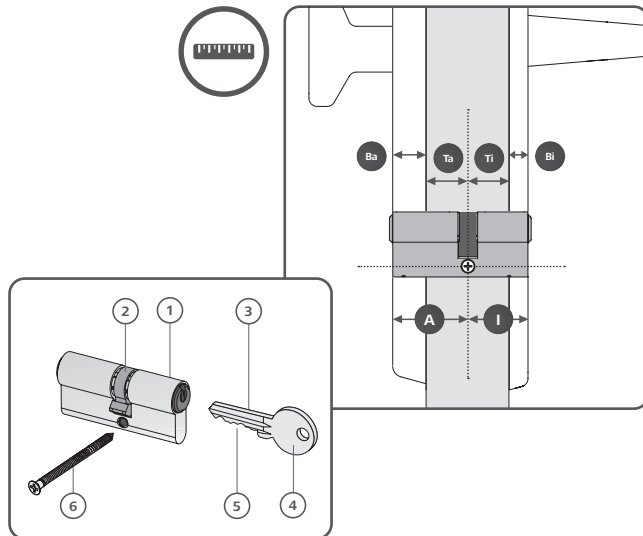
### Fastställa rätt cylinderlängd:

I detta diagram visas hur man mäter en låscylinder på rätt sätt.

- Ta** Avstånd till utsidan av dörren
- Ti** Avstånd till insidan av dörren
- Ba** Installationshöjd på utsidan
- Bi** Installationshöjd på insidan
- A** Cylinderlängd utsida ( $A = Ba + Ta$ )\*
- I** Cylinderlängd insida ( $I = Bi + Ti$ )

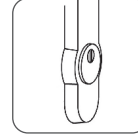
\*Låscylindrans längd är graderad i steg om 5 mm. Vid behov kan cylinderlängden på utsidan förlängas med 3 mm eller förkortas med 2 mm.

- 1** Låscylinder
- 2** Låskam
- 3** Nyckel
- 4** Nyckelgrepp
- 5** Nyckelax
- 6** Cylinderfästskruv ZS (M5-gänga)



### Cylinderns utstick från behöret!

Låscylindrar i säkerhetsrelevanta installationer får inte sticka ut mer än 3 mm från skyddsbeslaget. Vilka åtgärder för inbrottsmotstånd som behövs bestäms av de specificerade säkerhetsmålen/säkerhetskraven för installationen i fråga (se EN 1627 och de österrikiska standarderna ÖNORM B5351 och ÖNORM 5338).



### OBS

Om cylindern inte uppfyller föreskrivna krav för borr- och kärndragningsskydd i inbrottsmotståndsklass 1+2 enligt EN 1303, ÖNORM B 5338 och EN 1627-30 får cylindern endast installeras tillsammans med passande skyddsbeslag med cylinderkäpa eller skyddsrosett med cylinderkäpa.



### VdS-godkända låscylindrar

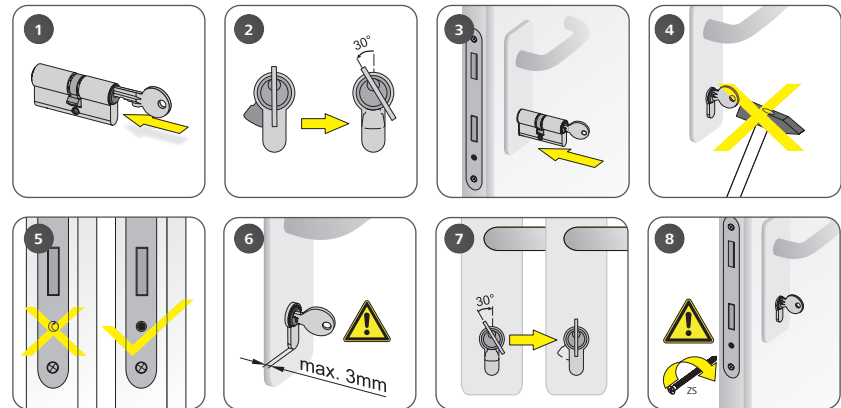
Informationen nedan ska följas vid installation av VdS-godkända låscylindrar!

- Låscylindrar utan kärndragningsskydd – klass A  
Låscylindrar i dörrar med hög risk för inbrott ska utrustas med en VdS-godkänd, inbrottskyddad dörrblad med kärndragningsskydd i klass A. Dörrbladet måste uppfylla kraven i DIN 18257, klass ES 1 ZA.
- Låscylindrar med kärndragningsskydd – klass AZ  
Låscylindrar i dörrar med hög risk för inbrott ska utrustas med en VdS-godkänd, inbrottskyddad dörrblad med kärndragningsskydd i klass A. Dörrbladet måste uppfylla kraven i DIN 18257, klass ES 1.
- Låscylindrar utan kärndragningsskydd – klass B (+)  
Låscylindrar i dörrar med hög risk för inbrott ska utrustas med en VdS-godkänd, inbrottskyddad dörrblad med kärndragningsskydd i klass B (+) eller klass C.  
Dörrbladet måste uppfylla kraven i DIN 18257, klass ES 2 ZA eller ES 3 ZA.
- Låscylindrar med kärndragningsskydd – klass BZ (+)  
Låscylindrar i dörrar med hög risk för inbrott ska utrustas med en VdS-godkänd, inbrottskyddad dörrblad med kärndragningsskydd i klass B (+) eller klass C. Dörrbladet måste uppfylla kraven i DIN 18257, klass ES 2 eller ES 3.

## 3. Installation

- Stick in nyckeln så långt det går i låscylindern.
- Vrid nyckeln tills kammen är i plan med cylinderhuset. (De 30 grader som visas i figuren är endast ett exempel). En annan nyckelposition kan krävas för olika tillämpningar.
- För in låscylindern i cylinderöppningen i låshuset/dörren.
- Använd inte våld när du installerar låscylindern.
- Låscylindern är i rätt läge i låset när borrhålen i lås och låshus överlappar varandra och spärrhaken/bulten kan dras tillbaka med nyckeln.
- Profilycylinderns framsida ska vara i plan med ytan på dörrens riksutsatta sida eller med beslagets kåpa. Profilycylinderns framsida får sticka ut högst 3 mm från dörrens ytterta och högst 2 mm från dörrens inneryta. Vilka åtgärder för inbrottskydd som behövs bestäms av de specificerade säkerhetsmålen/säkerhetskraven för installationen i fråga (se EN 1627, ÖNORM B5351 och DIN 18252).
- Räta ut nyckeln så snart cylindern är i rätt position (steg 3) i låshuset.
- Säkra låscylindern i låshuset med cylinderskruven. Dra åt skruven för hand med en stjärnskrummejsel (max. åtdragningsmoment på 2,5 Nm). Se även avsnittet om vanliga installationsfel.

Låsfunktionen ska kontrolleras medan dörren hålls **öppen**. I så fall måste låskolven flyttas (öppen/låst läge).



**Obs!**  
Om cylinderskruven dras åt för hårt kan cylindern sluta fungera korrekt, arbeta trögt eller orsaka andra problem.

### OBS:

Låscylindrar ska monteras så att de inte utsätts för yttre krafter utom när de används på rätt sätt och vid de avsedda installationspunkterna. På samma sätt får inte yttre krafter utövas på kammen eller regeln i vidriktningen när nyckeln dras ut.

## 4. Demontering

Cylindern demonteras på samma sätt men i omvänd ordning.

### OBS:

Se till att låskammen är i rätt läge. Vrid nyckeln så att låskammen hamnar i plan med den nedre, förlängda delen. Vid byte av en cylinder bör du kontrollera om låset är skadat eller smutsigt när du har demonterat låscylindern. Förstör låscylindrar, nycklar och förpackningsmaterial i enlighet med lokala föreskrifter. I detta sammanhang klassas låscylindrar och nycklar som metallskrot. Viktigt att meddela EVVA:s systemavdelning om du byter ut en låscylinder eller ett låssystem, så att systemets dokumentation sparas och uppdateras på lämpligt sätt!

### Nödvändiga verktyg

Vi rekommenderar att du använder en PH2-stjärnskruvmejsel för att fixera låscylindern i låshuset med cylinderskruv.

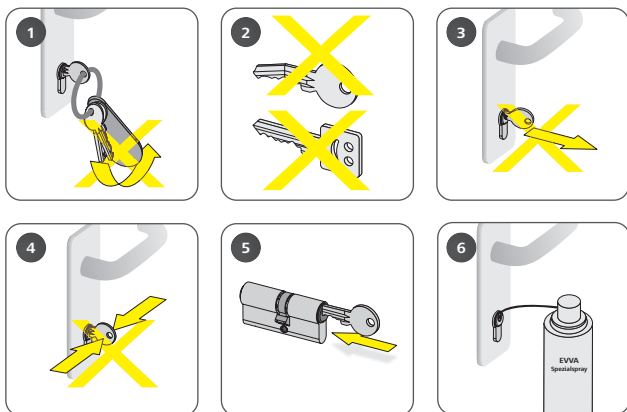
### Varning!

! Använd inte andra verktyg som hammare eller tång vid montering av låscylindern.  
Se till att åtdragningsmomentet är korrekt (2,5 Nm) om du använder en batteridriven skruvmejsel.

## 5. Observera:

Produkten används felaktigt, dvs. låscylindrar och nycklar används inte för avsett ändamål, i följande fall:

1. Använd inte verktyg såsom skruvmejslar, tänger eller nyckelknippor för att öka vridningsmomentet. Dyrkverktyg får inte användas. Nyckeln har en slimmad design som säkerställer att vridningsmomentet som anbringas på nyckelgreppet för hand, gör att cylindern kan låsas upp enkelt och tillförlitligt.
2. Låscylindrar får endast aktiveras med auktoriserade originalnycklar från EVVA eller nycklar tillverkade av licensierade EVVA-partner. Låscylindrar ska inte aktiveras med nycklar som manipulerats, böjts eller skadats eller med nyckelkopior från obehöriga tillverkare.
3. Nyckeln ska inte användas som handtag för att öppna eller stänga dörren.
4. Anbringa inte kraft på nyckelgreppet från sidan när nyckeln sitter i cylindern (t.ex. kraft som anbringas med en nyckel som inte har dragits ut helt).
5. Vrid inte nyckeln förrän den är helt insatt i låscylindern, dvs. när den har stuckits in så långt det går.
6. Se till att endast utöva tryck på nyckeln från framsidan eller baksidan när du sätter in den i låscylindern. Om du utövar tryck från sidan, uppifrån eller nedifrån använder du nyckeln på ett felaktigt sätt. Om du har nycklarna i ett nyckelband ska du ta bort nyckeln från bandet innan du låser eller låser upp.
7. Beroende på hur ofta låscylindern används och i vilken installation, rekommenderar vi att den smörjs minst en gång om året.



## 6. Korrekt användning

1. Vrid inte nyckeln förrän den har stuckits in så långt det går i nyckelkanalen.
2. Låscylindrar för speciella tillämpningar, såsom kylrum, måste vara utrustade med särskilda bekvämlighets-, användnings- eller säkerhetsfunktioner.
3. Låscylindern erbjuder optimal säkerhet endast om den används tillsammans med ett säkerhetsbeslag.
4. Kontrollera att nycklar fungerar korrekt i motsvarande låscylinder medan dörren hålls öppen.

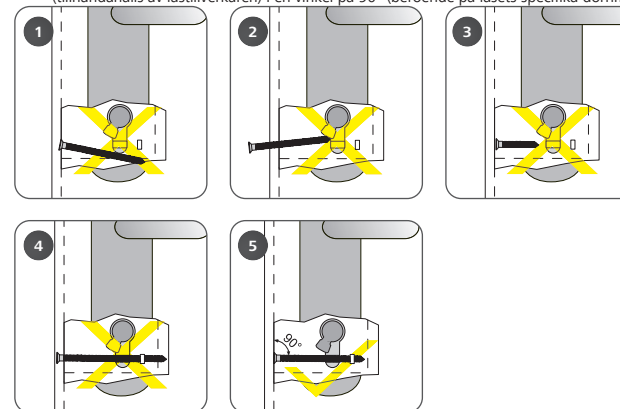
## 7. Produktens prestandafunktioner

Krav för enskilda låscylindrar måste avtalas med oss i skrift om önskade prestandafunktioner inte specificeras uttryckligen i våra kataloger, broschyrer, tekniska specifikationer eller liknande. Standarden EN 1303 (låscylindrar för dörrlås) används som vägledning i detta sammanhang. I denna standard specificeras grundläggande och kompletterande krav för låscylindrar. Innehållet i denna standard ska tillämpas på motsvarande sätt på andra låscylindrar. Låscylindrars funktionsduglighet påverkas av aspekter såsom användningsfrekvens, användningssätt, miljöfaktorer och underhåll.

Låscylindrar och nycklar bör bytas ut så fort en defekt uppstår. Detta gäller särskilt vid problem med att föra in och ut nycklar i cylindern.

## 8. Vanliga installationsfel

1. **Låscylindern sitter ej ordentligt fast.** Cylinderskraven missar hålet i låscylindern och leds under cylindern. Detta är inte lätt att upptäcka, kontrollera därför låscylindern för att säkerställa att den sitter ordentligt på plats när du har installerat den.
2. **Låscylindern sitter ej ordentligt fast.** Cylinderskraven missar hålet och slår emot låscylindern.
3. **För kort skruv.** Om cylinderskraven är för kort kommer den att missa hålet och låscylindern kommer inte att fixeras korrekt i låset.
4. **För lång skruv.** Om cylinderskraven är för lång kommer den att sticka ut från frontplåten och dörren kan inte stängas eller så förs skruven in för långt i låshuset och hindrar cylindern från att låsa.
5. **Låscylindern sitter ordentligt på plats.** För in låscylindern i låset och fixera med en cylinderskrav av rätt längd (tillhandahålls av låstillverkaren) i en vinkel på 90° (beroende på låsets specifika dörrmått).



## 9. Underhåll

Låscylindrar bör smörjas på båda sidorna minst en gång om året med en produkt som rekommenderas av EVVA (EVVA specialspray) (se steg 5/fig. 6).

! **Varning!** Användning av frätande rengöringsmedel eller hartshaltiga oljor kan orsaka funktionsstörningar eller fel!

## 10. Information om tillvalsfunktioner

! **Låscylindrar med kugghjulskammar (ZR)**  
Låscylindrar med kugghjulskammar ska alltid installeras utan nyckel

**OBS:** Låsfunktionen ska kontrolleras medan dörren hålls öppen. Kontrollera att enheten låscylinder/flerpunktlås fungerar korrekt som helhet.

! **Låscylinder med frihjulsfunktion för växellås (FZG)**  
Installation av frihjulscylinder med självuppläsande frihjulskammar FZG och fritt roterande kammar på 360° installeras alltid utan nyckel.

**OBS:**  
Denna typ av cylinder får endast installeras i flerpunktsväxellås med en panikfunktion om tillverkaren uttryckligen kräver forcerad upplåsning av låskammen för att säkerställa att panikfunktionen fungerar korrekt.

Läs igenom låstillverkarens bruksanvisning innan du installerar cylindern. Låsfunktionen ska kontrolleras medan dörren hålls **öppen**. Kontrollera hela panikenheten inklusive låscylinder/paniklås/ handtag så att den fungerar korrekt.

Beakta följande aspekter för panikfunktionen:

- ▶ Nyckeln får endast sättas in när cylindern låses eller låses upp.
- ▶ Nycken får inte sättas in under den normala, dagliga verksamheten.
- ▶ Låset eller flerpunktlåset måste alltid vara helt låst eller oläst så långt det går för att regeln ska dras in eller åka ut fullständigt.
- ▶ Som grundregel ska kraven i EN 179 och EN 1125 följs

! **Cylinderlös med frihjulsfunktion**  
Cylinderlös med frihjulsfunktion och frihjulskam installeras alltid utan att nyckeln är isatt. För en felfri frihjulsfunktion får ingen nyckel vara instucken.

! **Mekanisk override (BSZ): Begränsad funktion!**  
När du använder en cylinder med mekanisk override (BSZ) måste du säkerställa att motsatt sida av cylindern inte blockeras (t.ex. tung nyckelknippa).  
**OBS:** En låscylinder med mekanisk override kan aktiveras även om en behörig nyckel är instucken på den motsatta sidan.