

Instrukcja montażu i obsługi

wkładek, półwkładek, wkładek z gałką w Euro Profilu i profilu okrągłym oraz owalnym SK



1. Informacje ogólne

- Zgodnie z austriacką ustawą o odpowiedzialności cywilnej za produkty wadliwe należy przestrzegać poniższych zasad dotyczących wkładek bębnowych oraz przekazać je użytkownikom produktu. Niestosowanie się do niniejszej instrukcji zwalnia firmę EVVA z odpowiedzialności cywilnej.
- Wkładka bębnowa jest zgodna z normą DIN 18252 (z wyjątkiem krótkiego modułu 6-szyftowego (28/31, 28/36)) / ÖNORM B5356. Pojęcia związane z tematem wkładek bębnowych oraz systemem zamknięć, o ile nie zostały wyjaśnione w katalogu produktów EVVA, zostały opisane oraz zilustrowane w normach EN 1303, DIN 18252 (z wyjątkiem krótkiego modułu 6-szyftowego (28/31, 28/36)) oraz ÖNORM B5356.
- Wkładki bębnowe można bezwarunkowo montować w zamkach, okuciach itp., jeżeli spełniają one niniejsze normy, a zamki, okucia itp. wyraźnie przystosowane są do montażu wkładek bębnowych spełniających te normy.
- W przeciwnym razie sprzedawca, osoba dokonująca montażu oraz użytkownik zamków, okuć itp. ma obowiązek upewnić się, że wybrana przez niego wkładka bębnowa nadaje się do planowanego montażu i użytkowania. Należy przestrzegać obowiązujących przepisów w tym zakresie.
- Nie wolno rozbierać wkładki bębnowej, gdyż może to prowadzić do jej niepoprawnego funkcjonowania. Wszelkie modyfikacje produktu powodują utratę gwarancji i rękojmi oraz ewentualnych, ustalonych oddzielnie warunków gwarancyjnych.
- Dwustronnej wkładki bębnowej nie można uruchomić kluczem, jeżeli po drugiej stronie zamka wsunięty jest drugi klucz. Jeżeli jednak ze względów bezpieczeństwa ta opcja jest wymagana, wkładki bębnowe mogą zostać wyposażone w tzw. funkcję bezpiecznego sprzęgła (BSZ).
- Zalecamy, aby montaż wkładki dokonywał jedynie personel o odpowiednich kwalifikacjach. Wkładka bębnowa i klucze stanowią jednostkę funkcjonalną. Gwarancja udzielana przez firmę EVVA obejmuje jedynie oryginalne produkty firmy EVVA.
- Architekci oraz doradcy budowlani są zobowiązani do pobrania od firmy EVVA wszystkich koniecznych informacji o produkcie zgodnie z wymogami austriackiej ustawy o odpowiedzialności za produkty. Sprzedawcy oraz technicy są również zobowiązani do przestrzegania instrukcji montażu i obsługi oraz do ewentualnego przekazania jej użytkownikom końcowym.
- W przypadku zamknięć antypanicznych należy uprzednio sprawdzić, która z wkładek bębnowych jest odpowiednia.
- W przypadku wkładek z funkcją SOS w razie manipulacji od strony gałki może dojść do konieczności użycia większej siły przy wprowadzaniu klucza. Klucze tych wkładek posiadają specjalne oznakowanie.
- Należy przestrzegać wskazówek zawartych w instrukcji montażu/obsługi!



2. Opis

Wkładka to element budowlany, który jest przeznaczony do stosowania w zamkach wykorzystywanych zwykle w budynkach i przeznaczonych do montażu wkładek. Z innymi wersjami wkładek należy postępować w analogiczny sposób. Do wkładki bębnowej dołączony jest przynajmniej jeden klucz. Wkładka bębnowa i klucze stanowią jednostkę funkcjonalną. Prawa gwarancyjne udzielane przez firmę EVVA obejmują wyłącznie oryginalne produkty firmy EVVA.

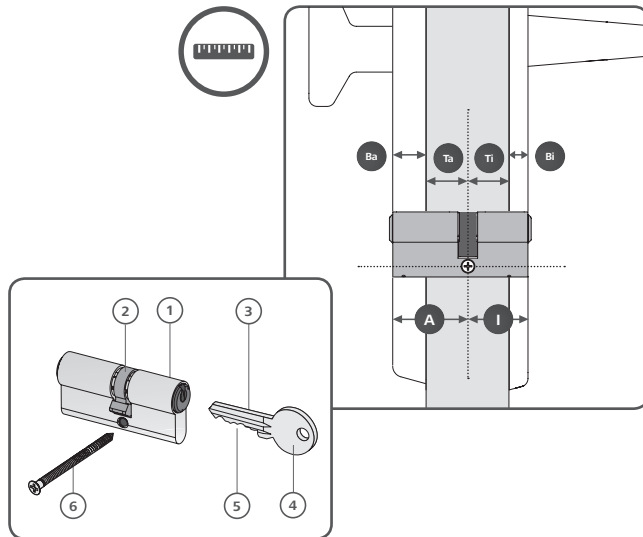
Określenie odpowiedniej długości wkładki:

Zamieszczony obok szkic przedstawia poprawne wymiary wkładki bębnowej.

- Ta** wymiary zewnętrzne drzwi
- Ti** wymiary wewnętrzne drzwi
- Ba** wysokość okuć na zewnątrz
- Bi** wysokość okuć wewnątrz
- A** Zewnętrzna długość wkładki ($A = Ba + Ta$)*
- I** Wewnętrzna długość wkładki ($I = Bi + Ti$)

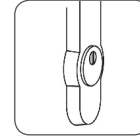
* wkładki bębnowe są dostępne w różnych długościach stopniowanych co 5 mm.

- 1 Wkładka
- 2 Zabierak
- 3 Klucz
- 4 Główka klucza
- 5 Trzon klucza
- 6 Śruba mocująca wkładki ZS (gwint M5)



! Wymiary wkładki!

Wkładki bębnowe montowane w miejscach wymagających zabezpieczenia antywłamaniowego, mogą wystawać z obejmującego je szyldu najwyżej 3 mm. Stopień poziomu zabezpieczenia przed włamaniem opiera się na postawionych założeniach/wymogach bezpieczeństwa wg norm EN 1627, ÖNORM B5351 oraz ÖNORM 5338.



WSKAZÓWKA

Jeżeli wkładka nie spełnia żądanych wymogów dotyczących ochrony przed rozwierceniem i wysunięciem rdzenia klasy antywłamaniowej 1 + 2, zgodnie z normami EN 1303, ÖNORM B 5338 oraz EN 1627-30, może zostać zamontowana jedynie z odpowiednim szyldem ochronnym z osłoną wkładki lub rozetą antywłamaniową.

! Wkładka bębnowa z aprobatą VDS

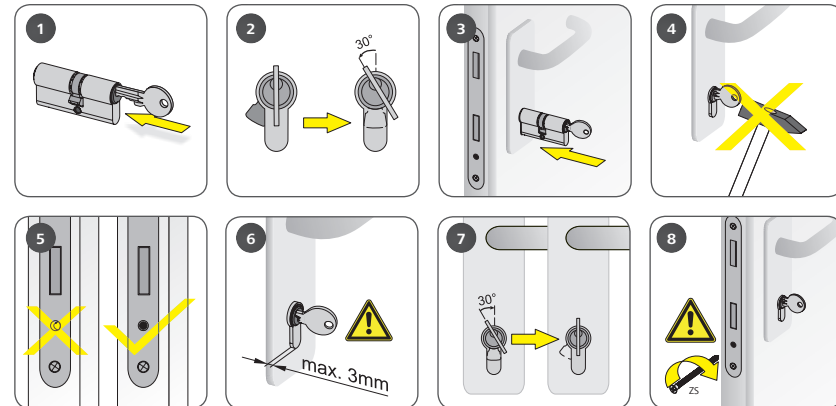
Podczas montażu wkładek bębnowych posiadających aprobatę VdS należy przestrzegać poniższych wskazówek!

- Wkładki bębnowe bez szyldu – klasa A
W drzwiach narażonych na włamanie wkładkę bębnową należy osłonić antywłamaniowym szyldem posiadającym aprobatę VdS oraz osłonę wkładki bębnowej klasy A. Tego rodzaju szyldy spełniają wymagania normy DIN 18257 klasy ES 1 ZA.
- Wkładki bębnowe z szyldem – klasa AZ
W drzwiach narażonych na włamanie wkładkę bębnową należy osłonić antywłamaniowym szyldem posiadającym aprobatę VdS oraz osłonę wkładki bębnowej klasy A. Tego rodzaju szyldy spełniają wymagania normy DIN 18257 klasy ES 1.
- Wkładki bębnowe bez osłony – klasa B (+)
W drzwiach narażonych na włamanie wkładkę bębnową należy osłonić antywłamaniowym szyldem posiadającym aprobatę VdS oraz osłonę wkładki bębnowej klasy B (+) lub C. Tego rodzaju szyldy spełniają wymagania normy DIN 18257 klasy ES 2 ZA lub ES 3 ZA.
- Wkładki bębnowe z osłoną – klasa BZ (+)
W drzwiach narażonych na włamanie wkładkę bębnową należy osłonić antywłamaniowym szyldem posiadającym aprobatę VdS klasy B (+) lub C. Tego rodzaju szyldy spełniają wymagania normy DIN 18257 klasy ES 2 lub ES 3.

3. Montaż

- Wsunąć klucz we wkładkę bębnową do oporu.
- Wsunięty klucz przekrócić do momentu, gdy zabierak znajdzie się na równi z obudową wkładki. Przedstawione na szkicu 30 stopni służą jedynie jako przykład. W przypadku innych wersji wkładki może być konieczne inne ułożenie klucza.
- Wsunąć wkładkę bębnową w otwór obudowy zamka w drzwiach.
- Podczas montażu wkładki bębnowej nie wolno stosować siły.
- Wkładka bębnowa znajduje się w odpowiedniej pozycji w obudowie zamka, jeżeli nawiercone otwory zamka oraz wkładki bębnowej pokrywają się, a zabierakiem można poruszać za pomocą klucza.
- Stronę czołową korpusu wkładki profilowej należy zainstalować w sposób zlicowany z powierzchnią okucia lub z powierzchnią drzwi po stronie narażonej na manipulację. Należy upewnić się, że strona czołowa wkładki profilowej będzie wystawać maks. 3 mm na zewnątrz lub być wsunięta na maks. 2 mm do środka. Stopień funkcji antywłamaniowych opiera się na postawionych założeniach/wymogach bezpieczeństwa wg norm EN 1627, ÖNORM B5351 oraz DIN 18252.
- Jak tylko wkładka bębnowa zostanie umieszczona w obudowie zamka w odpowiedniej pozycji (punkt 3), przekrócić klucz do pozycji pionowej.
- Zamontować wkładkę bębnową w obudowie zamka przy pomocy śruby mocującej. Śrubę należy dokręcić ręcznie śrubokrętem krzyżakowym (moment obrotowy maks. 2,5 Nm). Patrz również: Częste błędy podczas montażu

Funkcję zamykania należy testować przy **otwartych** drzwiach. Należy przy tym poruszać rygłem zamka (otwarte/zamknięte).



Uwaga!
Zbyt wysoki moment obrotowy podczas przykręcania śruby mocującej może powodować ciężkie lub błędne funkcjonowanie wkładki bębnowej.

WSKAZÓWKA:

Montaż zamka musi przebiegać w taki sposób, aby poza wyznaczonymi punktami mocowania oraz poza przepisowym uruchamianiem zamka nie działały na wkładkę bębnową żadne inne siły obce. Ponadto po wyjęciu klucza z zamka na jego trzon również nie mogą działać żadne siły obce, ani być przenoszone na zabierak zgodnie z kierunkiem obracania.

4. Demontaż

Demontaż należy przeprowadzać w odwrotnej kolejności.

WSKAZÓWKA:

Należy zwrócić uwagę na ułożenie zabieraka. Przekręcić klucz w taki sposób, aby podczas wysuwania zabierak umieszczony był na równi z podstawą. Podczas wymiany wkładki bębnekowej zaleca się po demontażu skontrolować zamek wpuszczany pod kątem uszkodzeń i zanieczyszczeń! Wkładkę bębnekową, klucze oraz materiały opakowaniowe należy usuwać zgodnie z obowiązującymi przepisami. Wkładkę bębnekową oraz klucze należy utylizować jako odpady metalowe. Zaleca się zgłaszanie firmie EVVA informacji o wymianie wkładki lub systemu zamknięć w celu wprowadzenia zmian w dokumentacji systemu!

Potrzebne narzędzia

Do przykręcenia śruby mocującej w obudowie zamka zaleca się użycie śrubokręta krzyżakowego w rozmiarze PH2.

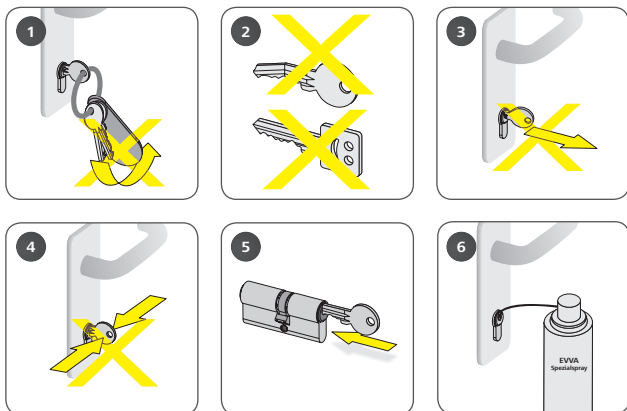
Uwaga!

! Podczas montażu wkładki bębnekowej nie wolno używać takich narzędzi jak młotek, obcęgi itp.!
W przypadku zastosowania elektrycznej wkrętarki koniecznie zwrócić uwagę na moment obrotowy (2,5 Nm)!

5. Prosimy pamiętać:

Aby uniknąć jakiegokolwiek uszkodzenia wkładki bębnekowej lub kluczy, należy przestrzegać następujących zasad:

- Do zwiększenia momentu obrotowego nie korzystaj z żadnych narzędzi pomocniczych, takich jak śrubokręty, obcęgi, pęk kluczy! Do otwierania zamka nie wolno korzystać z żadnych innych narzędzi. Aby zapewnić bezpieczeństwo otwierania, otwór na klucz jest celowo tak wąski, aby moment obrotowy można było wyćwiczyć jedynie manualnie.
- Z wkładek bębnekowych można korzystać jedynie w połączeniu z uprawnionymi do zamykania oryginalnymi kluczami firmy EVVA lub kluczami wyprodukowanymi przez autoryzowanych partnerów firmy EVVA. Nie obsługiwaj wkładki bębnekowej zmodyfikowanymi, wygiętymi, uszkodzonymi kluczami, ani kluczami pochodzącymi od nieautoryzowanych producentów!
- Nie wolno pociągać ani popychać klucza jak klamki w celu otwierania i zamykania drzwi!
- Nie wywieraj żadnego nacisku z boku na główkę znajdującego się w drzwiach klucza! (np. siły oddziałujące na klucz, który nie został w pełni wysunięty z wkładki).
- Klucz obracać dopiero po całkowitym (do oporu) wsunięciu go we wkładkę.
- Podczas wsuwania i wysuwania klucza z wkładki bębnekowej należy poruszać nim jedynie w kierunku prostym do wkładki, do przodu lub do tyłu. Wywieranie nacisku z boku, od dołu lub od góry oznacza nieprawidłową obsługę produktu. W przypadku korzystania ze smyczy na klucz, przed użyciem należy go od niej odłączyć!
- Zaleca się, w zależności od stopnia natężenia użytkowania wkładki, jej smarowanie przynajmniej raz do roku.



6. Użytkowanie zgodnie z przeznaczeniem

- Klucz obracać dopiero po całkowitym wsunięciu go do oporu we wkładkę bębnekową
- Wkładki bębnekowe o specjalistycznym zastosowaniu np. w chłodniach muszą posiadać specjalne dodatkowe opcje zabezpieczające.
- Wkładka bębnekowa zapewni optymalne bezpieczeństwo jedynie w połączeniu z szyldem.
- Prawidłowość zamykania dostarczonych w późniejszym terminie kluczy należy natychmiast po ich otrzymaniu wypróbować w odpowiedniej wkładce bębnekowej przy otwartych drzwiach.

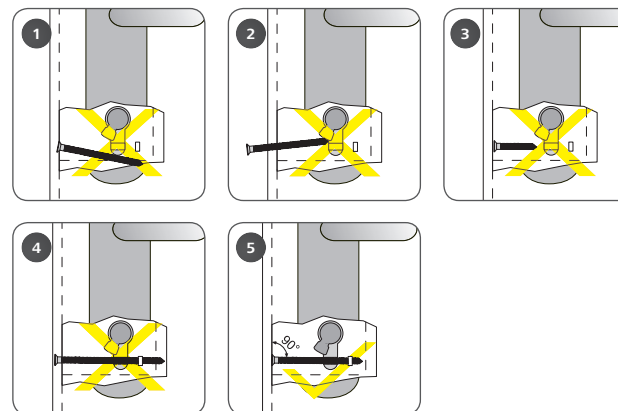
7. Właściwości produktu

Jeżeli właściwości produktu nie zostały przedstawione w naszych katalogach, prospektach i opisach, należy ustalić wymagania odnośnie poszczególnych wkładek bębnekowych bezpośrednio z firmą EVVA. Za wytyczne służy w tym przypadku norma EN 1303: „Wkładki bębnekowe do zamków drzwiowych”. Norma ta opisuje podstawowe i dodatkowe wymagania stawiane wkładkom bębnekowym. Treść tej normy można przełożyć również na inne wkładki bębnekowe.

Żywotność wkładek bębnekowych jest zależna m.in. od częstotliwości i sposobu użytkowania, oddziaływań zewnętrznych i sposobu konserwacji. Wkładki bębnekowe i klucze należy wymienić, jeżeli mimo odpowiedniej konserwacji występują usterki zwłaszcza przy wsuwaniu lub wysuwaniu klucza.

8. Częste błędy podczas montażu

- Nieprawidłowe ułożenie śruby mocującej!** Śruba mocująca nie trafiła do nawierconego otworu we wkładce bębnekowej i została wkręcona w pustą przestrzeń pod nią. Można tego nie zauważyć, dlatego należy skontrolować mocowanie wkładki w zamku!
- Nieprawidłowe ułożenie śruby mocującej!** Śruba mocująca nie została umieszczona w nawierconym otworze i trafiła na opór wkładki.
- Zbyt krótka śruba!** Zbyt krótka śruba mocująca nie trafiła do nawierconego otworu, co powoduje, że wkładka nie została przymocowana.
- Zbyt długa śruba!** Zbyt długa śruba mocująca wystaje ponad otwór i nie można jej dokręcić lub śruba sięga zbyt głęboko w obudowę zamka i blokuje funkcję zamykania.
- Prawidłowe zamocowanie śruby do wkładki bębnekowej!** Wkładkę bębnekową należy wsunąć w zamek i przykręcić śrubą o odpowiedniej długości (śrubą dostarczoną przez producenta) pod kątem 90° (w zależności od wymiarów trzpienia w zamku).



9. Konserwacja

Wkładki bębnekowe należy przynajmniej raz w roku smarować po obu stronach zalecanym przez firmę EVVA środkiem pielęgnacyjnym (specjalistycznym aerozolem EVVA, patrz punkt 5/rys. 6)

! **Uwaga!** Przy zastosowaniu żrących środków czyszczących lub olejów żywnościowych może dojść do zakłóceń działania lub awarii!

10. Wskazówki dotyczące funkcji opcjonalnych

! Wkładka bębnekowa z zębatką (ZR)
Montaż wkładek bębnekowych z zębatką przeprowadzać zawsze bez klucza.

WSKAZÓWKA: Funkcję zamykania należy testować przy otwartych drzwiach. Należy skontrolować funkcjonowanie jednostki wkładka bębnekowa/zamek wieloryglowy.

! **Wkładka bębnekowa z funkcją swobodnego biegu do zamków przekładniowych (FZG)**
Montaż wkładki bębnekowej z automatycznym wysprzęgleniem zabieraka (funkcja FZG) i zabierakiem wolnoobrotowym 360° należy zawsze przeprowadzać bez klucza.

WSKAZÓWKA:
Tę wkładkę bębnekową należy stosować jedynie w przekładniowych zamkach wieloryglowych z funkcją antypaniczną, jeżeli producent wyraźnie wymaga automatycznego wysprzęglenia zabieraka w celu uruchomienia funkcji antypanicznej.

Przed montażem wkładki bębnekowej należy zapoznać się z instrukcją obsługi dostarczoną przez producenta zamka! Funkcję zamykania należy testować przy otwartych drzwiach. Należy skontrolować funkcjonowanie całej jednostki: wkładka bębnekowa/zamek antypaniczny/dźwignia antypaniczny/komplet przycisków.

Aby funkcja antypaniczna działała bez zarzutu należy spełnić następujące warunki:

- ▶ Klucz należy wsuwać jedynie w celu uruchomienia wkładki bębnekowej!
- ▶ Podczas regulacji klucz nie może znajdować się w zamku!
- ▶ Zamek lub blokada wieloryglowa musi zawsze być zamknięta lub otwarta do oporu tak, aby rygiel był całkowicie wsunięty lub wysunięty.
- ▶ Zasadniczo obowiązują wymogi norm EN 179 i EN 1125.

! **Uzamykanie cylindrická vložka s jednoduchou voľnobežnou funkciou**
Montaż wolnoobrotowej cylindrickiej wložki s voľnobežným uzamykacím nosom sa vždy uskutočňuje bez kľúča.
Kvôli zabezpečeniu voľnobežnej funkcie nesmie byť zastrčený žiadny kľúč.

! **Wkładki bębnekowe z opcją obustronnej blokady (BSZ): Ograniczenie funkcjonalności**
W przypadku użycia wkładek bębnekowych z opcją obustronnej blokady (BSZ) należy zwrócić uwagę, aby z drugiej strony nie znajdował się żaden element blokujący (np. ciężki pęk kluczy).
WSKAZÓWKA: Wkładka bębnekowa z opcją bezpiecznego sprzęgła (BSZ) umożliwia zamykanie nawet w przypadku, gdy po drugiej stronie w zamku umieszczony jest uprawniony do zamykania klucz.